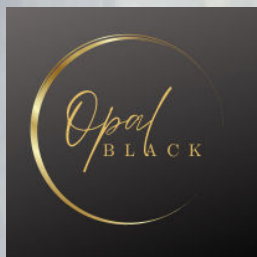


# Grok

Céline Wright



## We create spaces and sensations through light.

Twenty years ago, Japanese paper met Céline Wright. Lightness, poetry and balance define her style, which marks the spirit of her lamps. From a simple pencil drawing, which defines the lines of an object, Céline Wright molds a shape she wants “unique and alive”. Just like a sculptor, the artist carries out a volume with the help of specific materials, which will then give birth to a form. With this form, she lets the matter and the light carry her, according to a speculative and artistic approach, which favors desire and attractiveness.

The pleat or the crease of a paper, its sound and sensuality, are for her indications she will follow. The designer gives its badge of honor to this “forgotten material” in our industrial world as she says. The Washi, Japanese paper, combines many properties still quite unknown in Europe: it is tear-proof, unbreakable, flexible, fine and functional.

Céline Wright describes herself willingly as a craftsman-designer. For her, “hand-made craftsmanship is the only non-polluting human energy”. All her items are therefore hand-made. Drawing her creative energy from the heart of the material, she takes her inspiration from nature and bases her approach on detailed observation.

For Grok, Céline has imagined a spectacular and aerial installation. “Voiles” (Sails) is an invitation to travel. The movement of the sails is underlined by the layering of Washi paper, which radiates out from the central axis.

The collaboration with Grok perfectly combines a first-class LED Technology with the lightness and poetry of paper.

Venti anni fa, la carta giapponese incontrò Céline Wright. Leggerezza, poesia ed equilibrio definiscono il suo stile che marca l'ispirazione per le sue lampade. Da un semplice disegno a matita definendo le linee di un oggetto, Céline Wright crea una forma che deve essere «unica e viva.» Proprio come un scultore, l'artista esegue un importante volume con l'aiuto di specifici materiali che daranno poi vita ad una forma. Con questa forma, l'artista si lascia portare dall'oggetto e dalla luce, secondo un approccio speculativo ed artistico che favorisce desiderio ed avvenenza.

La piega di una carta, il suo suono e la sua sensibilità, sono per lei le indicazioni da seguire. Il designer concede il proprio distintivo di onore a questo “materiale dimenticato» nel nostro mondo industriale, ci spiega l'artista. Il Washi, la carta giapponese, raggruppa molte proprietà piuttosto ignote in Europa: è resistente allo strappo, infrangibile, flessibile, eccellente e funzionale.


Céline Wright si descrive con entusiasmo, come un artigiano-designer. Per lei, «l'arte fatto a mano è l'unica energia di creatura umana non inquinante.» Tutti i suoi oggetti sono perciò fatti a mano. Deducendo la sua energia creativa dal cuore del materiale, l'artista si ispira dalla natura e stabilisce il suo approccio sull'osservazione particolareggiata.

Per Grok, Céline ha immaginato un'installazione spettacolosa ed aerea. “Voiles” (Sails) è un invito al viaggio. Il movimento delle vele accentuato dalla sovrapposizione della carta Washi, che irradia dall'asse centrale.

La collaborazione con Grok combina perfettamente una tecnologia LED di prima categoria con la leggerezza e la poesia della carta.







The art of craftsmanship, "Made in France"  
L'arte dell'artigianato, "Made in France"



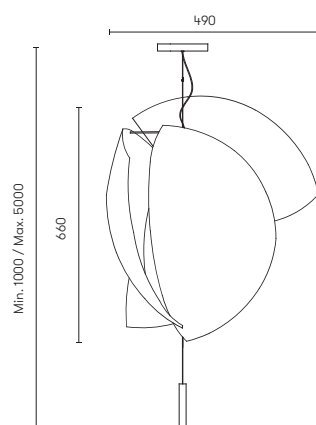
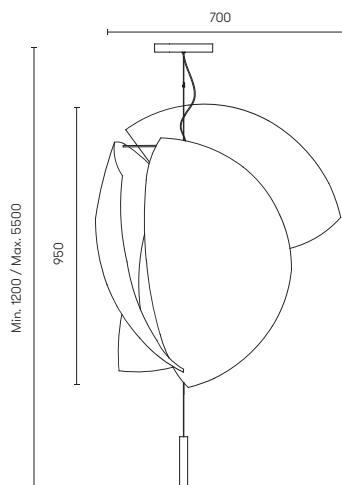
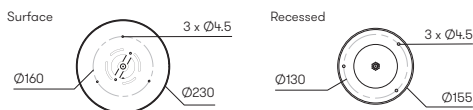
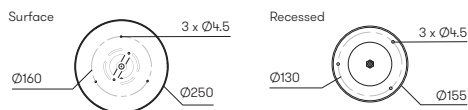
# Voiles

Céline celebrates the pleasure of gesture and lets herself be guided by her desires. Drawing her creative energy from the heart of the material, she takes her inspiration from nature and bases her approach on detailed observation.

These objects are the results of her careful eye focused on the natural world that surrounds us: a bark that catches a ray of sun, flowers scattered on a footpath, a creased fabric hanging on a cord, caught in the light and wind. Her lamps are like a stroll in the heart of nature.

Céline celebra il piacere del gesto e si lascia guidare dai propri desideri. Disegna la sua energia creativa dal cuore del materiale, si ispira dalla natura e il suo approccio si basa sull'osservazione dei dettagli.

Questi oggetti sono i risultati della sua attenzione visiva focalizzata sul mondo naturale che ci circonda: una corteccia che cattura un raggio di sole, fiori sparsi su un sentiero, un tessuto stropicciato che appende da una corda, catturato nella luce e nel vento. Le lampade sono come una passeggiata nel cuore della natura.



Surface

**00-6303-21-14** (Phase Cut) 200-240V  
**00-6304-21-14** (1-10 V) 100-240V  
**00-6305-21-14** (Dali) 100-240V

Recessed

**00-6314-21-14** (Phase Cut) 200-240V  
**00-6315-21-14** (1-10 V) 100-240V  
**00-6316-21-14** (Dali) 100-240V

192 × LED 47.5W  
 7285 lm 3000K

Surface

**00-6306-21-14** (Phase Cut) 200-240V  
**00-6307-21-14** (1-10 V) 100-240V  
**00-6308-21-14** (Dali) 100-240V

Recessed

**00-6317-21-14** (Phase Cut) 200-240V  
**00-6318-21-14** 100-240V  
**00-6319-21-14** 100-240V

128 × LED 32.5W  
 4855 lm 3000K



## Finishing | Finitura



**14** White | Bianco



**21** Chrome | Cromo

## Materials | Materiale



**ST** Steel | Acciaio



**PAPER SHADE** Shade material japanese paper |  
 Materiale del paralume carta giapponese

LEDS-C4, S.A. | Afores sn, 25750 Torà | Lleida | Spain